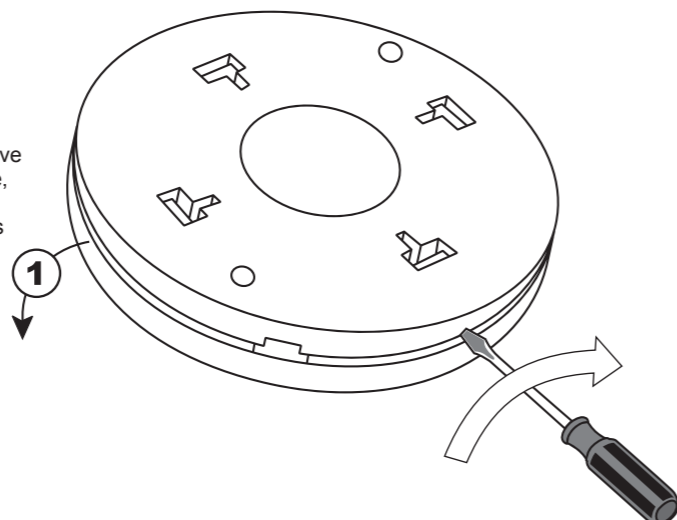


## INSTALAÇÃO

O dispositivo pode ser montado em qualquer lado com fita adesiva dupla-face ou com dois parafusos de 5x(3x30)mm.

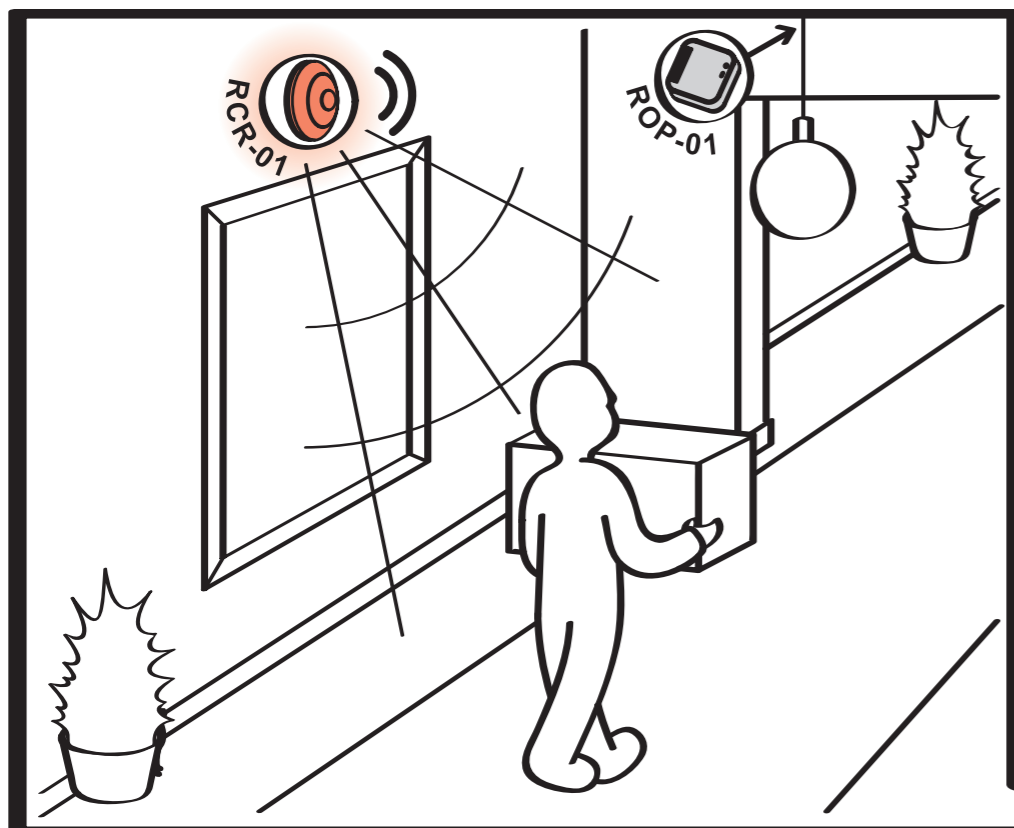
### Fixação por parafuso:

1. Remova a tampa superior - para isso deve unseir uma chave de fenda no espaço entre a tampa e a base e rode a chave, enquanto puxa a tampa.
2. Determinar o local de montagem do ZMRCR01, e faça dois furos na parede correspondentes aos orifícios de fixação da base.
3. Insira buchas nos furos.
4. Fixe a base com parafusos apertando-os.
5. Coloque a tampa superior correctamente



**Nota: O dispositivo vem de fábrica com um separador especial para impedir que as pilhas estejam em contato com o suporte de forma a não consumir energia. Deve ser removido antes da primeira utilização.**

## APLICAÇÃO



Controlo de iluminação por detecção de movimento. O ZMRCR01 detecta movimento e envia um sinal para o ZMROP01 e liga a luz.



Os dispositivos ZAMEL que contêm este símbolo podem cooperar em conjunto.

## GARANTIA

A garantia do produto é de 24 meses

1. ZMIE ZAMEL SP. J. assegura 24 meses de garantia para este produto
2. A garantia de fabricante não cobre qualquer uma das seguintes ações:
  - a) danos mecânicos durante o transporte, carga / descarga ou outras quaisquer circunstâncias,
  - b) danos causados pela montagem incorreto ou má utilização do produto,
  - c) danos causados por modificações não autorizadas efectuadas pelo COMPRADOR ou outras terceiras partes aos produto ou outros dispositivos necessárias para o funcionamento do produto,
  - d) danos causado por atos da natureza ou outros incidentes independentes do fabricante.
3. O COMPRADOR deve efetuar qualquer reclamação por escrito ao distribuidor ou a ZMIE ZAMEL SP. J.
4. ZMIE ZAMEL SP. J. É legalmente responsável pelo processo de reclamação de acordo com a legislação actual na Polónia.
5. ZMIE ZAMEL SP. J. Procederá á reclamação de acordo com o juízo da mesma: reparação do produto, substituição ou devolução.
6. A garantia do fabricante é válida na República da Polónia.
7. Os direitos legais do COMPRADOR em qualquer legislação aplicável contra o revendedor do contrato da compra ou não são afectados por esta garantia.

Assin. e carimbo Distribuidor, data de compra

# DETECTOR DE MOVIMENTO ZMRCR01

MANUAL INSTRUÇÕES



### ZAMEL Sp. z o. o.

ul. Zielona 27, 43-200 Psczynna, Poland  
Tel. +48 (32) 210 46 65, Fax +48 (32) 210 80 04  
www.zamelcet.com, e-mail: marketing@zamel.pl

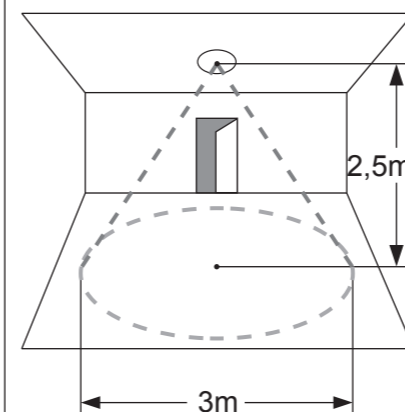
### Portugal: SKUA Technology Lda

Rua da Quintã - Pavilhão 21, Braga  
www.extafree.zamel.pt  
e-mail: mail@zamel.pt

# zAMEL

## DESCRIÇÃO

Sensor movimento sem fios ZMRCR01 é um transmissor alimentado independentemente por pilhas. O sensor detecta mudanças na radiação térmica causada pela presença de movimento ou de um objecto. Quando o movimento é detectado, o sistema dá um sinal de rádio para o receptor programado. O sensor é resistente a mudanças de temperatura ambiente e movimento térmico de ar. Com sensor de luminosidade e sensibilidade ajustável; fazendo com que o sensor apenas opere depois de escurecer.



Zona de funcionamento (tecto)  
Ângulo: 60°  
Faixa: 2,5m

## CARACTERÍSTICAS

- Sensor de movimento(PIR) para controlo de receptores EXTA FREE.
- Facil instalação e configuração com fit dupla-face ou parafusos.
- Interruptor crepuscular incorporado (ex. sensor não funcionar de dia),
- Led sinalizador de comunicação e estado dea pilha.
- Grande alcance (de 200 m),
- Vantagem de trabalhar com um numero ilimitado de receptores EXTA FREE,
- Possibilidade de aumentar seu alcance aplicando um transmissor ZMRTN01.

## DADOS TECNICOS

ZMRCR01	
Tensão de alimentação:	3 V
Pilhas :	2x AAA / R03
Duração pilhas :	1 ano (dependendo do uso)
Numero canais:	1
Gama do sensor crepuscular:	2 ÷ 20 lx
Transmissão :	radio frequência 868,32 MHz
Metodo transmissão:	unidireccional
Codificação:	transmissão endereçamento
Alcance:	até 200 m em condições ideais
Sinalização transmissão/pilhas:	LED vermelho
Temperatura func :	-10 ÷ +55 °C
Posição funcionamento:	livre
Montagem:	buxas , fita dupla face
Grau de protecção :	IP20 (PN-EN 60529)
Classe protecção :	III
Grau poluição :	2
Dimensões:	Ø70 x 40 mm
Peso:	0,07 kg
Standards:	PN-ETSI EN 300 220-1, PN-ETSI EN 300 220-2

## APARÊNCIA

Suporte pilhas

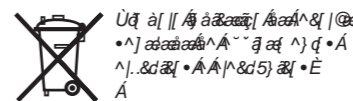
Interruptores para seleccionar modos funcionamento

Lente do sensor de movimento

Zona do LED

Botão de progração

Potenciometro



CE 1471

## FUNÇÕES

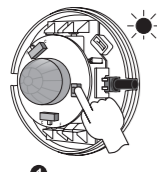
O dispositivo pode operar em dois modos: 1. Sensor movimento, 2. Sensor movimento com interruptor crepuscular. Para definir o modo de funcionamento tem dois interruptores sob a tampa superior do sensor. Colocando na posição „C”, é o modo 1. e na posição „F” no modo 2. **É importante que os dois interruptores estejam na mesma posição - uma configuração incorrecta pode causar danos no funcionamento.** No modo interruptor crepuscular, ajustar no potenciometro o nível de intensidade para o funcionamento do sensor. Ajustando o potenciometro para a posição com o símbolo „☉” é para operar de dia até 20 lux, e ajustando para a posição com símbolo „☾” é para operar à noite até 2 lux. O alcance do sinal (de 200 dependendo do receptor) pode ser aumentado com um repetidor ou retransmissores ZMRTN01.

## PROGRAMAÇÃO DO RECEPTOR

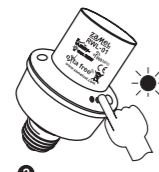
Função 1. **Sensor de movimento** (Colocar os selectores em C-C)

Neste modo, o receptor deve ser programado para operar durante um mínimo de 15s. Após a detecção de movimento e se continuar a detectar, o sensor envia a cada 10s um sinal para o receptor. O receptor deve estar programado para começar a contagem dos 15s de novo, se este ainda estiver a decorrer a contagem anterior.

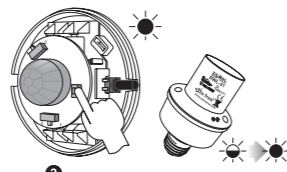
**Nota: Cada vez que pressionar o botão de PROG do sensor tem 10s para programar. Após este tempo o led do sensor pisca e apaga ficando o sensor em modo de funcionamento normal.**



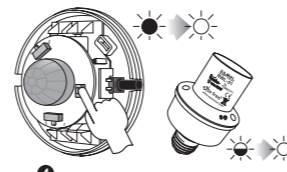
1 Pressione e solte o botão prog no ZMRCR01. O led vai acender e permanecer.



2 No receptor pressione o botão PROG de forma a entrar em modo programação. O LED acende e permanece.



3 Voltar a pressionar o botão de ZMRCR01, e solte. O led no receptor pisca e permanece ligado.

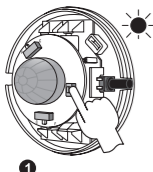


4 Pressione o botão novamente no ZMRCR01, e solte. O led no receptor pisca e apaga. O led do sensor também apaga. - Os dados do receptor são salvos.

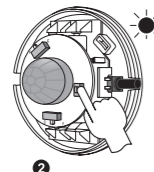
Função 2. **Sensor de movimento com interruptor crepuscular** (Colocar os selectores em F-F)

Neste modo, o receptor deve ser programado para operar em modo monoestavel. O sensor envia um sinal para o receptor para ligar assim que detectar movimento. Se nos próximos 20s não detectar movimento então envia um sinal para o receptor para desligar.

**Nota: Cada vez que pressionar o botão PROG do sensor tem 10s para programar. Após este tempo o led do sensor pisca e apaga ficando o sensor em modo de funcionamento normal.**



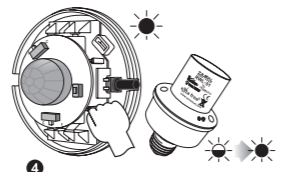
1 Pressione e solte o botão prog no ZMRCR01. O led vai acender e permanecer.



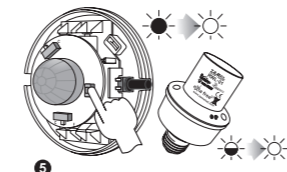
2 Volte a pressionar e mantenha.



3 Coloque o receptor em modo programação pressionando o botão PROG. O led irá acender.



4 Solte o botão no sensor ZMRCR01. O led no receptor pisca e fica ligado.



5 Novamente pressione o botão no ZMRCR01, e em seguida solte. O led no receptor pisca e apaga. Agora os dados estão salvos. O led do sensor também apaga.

Este foi o exemplo para programa o receptor ZMRWL01  
O procedimento é análogo para outros receptores da gama EXTA FREE.

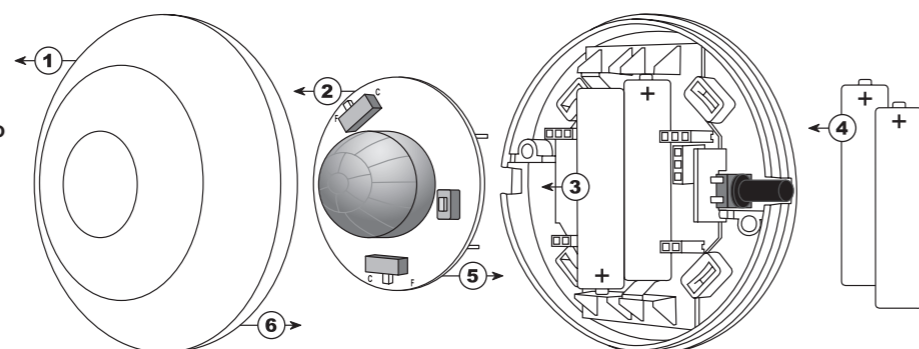
## TROCAR PILHA

O estado das pilhas é indicado pelo LED.

1. Remova a tampa superior do sensor.
2. Remover a placa electrónica superior.
3. Retire as pilhas velhas.
4. Coloque as novas pilhas.

**Atenção à polarização das pilhas porque pode danificar o sensor ao inverter a polaridade. Pode ver a polaridade de colocação das pilhas na placa electrónica.**

5. Coloque a placa electrónica superior fazendo entrar os pinos no seu conector correspondente.
6. Coloque a tampa superior do sensor correctamente.



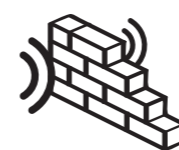
## GAMA E COOPERAÇÃO

Modelo	ZMROP01	ZMROP02	ZMROB01	ZMSRP02	ZMSRP03	ZMRWG01	ZMRWL01	ZMROM01	ZMROM10	ZMRDP01	ZMRTN01
ZMRNK02	180 m	200 m	200 m	200 m	200 m	250 m	180 m	250 m	250 m	180 m	250 m
ZMRNK04	180 m	200 m	200 m	200 m	200 m	250 m	180 m	250 m	250 m	180 m	250 m
ZMP256/8	230 m	250 m	250 m	250 m	250 m	300 m	200 m	300 m	300 m	230 m	300 m
ZMP257/4 (2)	180 m	200 m	200 m	200 m	200 m	250 m	180 m	250 m	250 m	180 m	250 m
ZMRNM10	230 m	250 m	250 m	250 m	250 m	300 m	200 m	300 m	300 m	230 m	300 m
ZMRNP01	160 m	180 m	180 m	180 m	180 m	200 m	160 m	200 m	200 m	160 m	200 m
ZMRNP02	160 m	180 m	180 m	180 m	180 m	200 m	160 m	200 m	200 m	160 m	200 m
ZMRNL01	160 m	180 m	180 m	brak*	brak*	200 m	160 m	200 m	200 m	160 m	200 m
ZMRTN01	200 m	200 m	200 m	200 m	200 m	250 m	200 m	250 m	250 m	200 m	250 m
ZMRCR01	160 m	180 m	180 m	brak*	brak*	200 m	160 m	200 m	200 m	160 m	200 m
ZMRTI01	160 m	180 m	180 m	180 m	180 m	200 m	160 m	200 m	200 m	160 m	200 m
ZMRXM01	230 m	250 m	250 m	250 m	250 m	300 m	200 m	300 m	300 m	230 m	300 m

\* - transmissores de 1-canal não funcionam com controladores de estores

**ATENÇÃO:** Os alcances fornecidos correspondem a campo aberto - numa condição ideal sem qualquer obstáculos naturais ou artificiais. Se houver alguns obstáculos entre o transmissor e o receptor, é aconselhável diminuir o alcance de acordo com: madeira e plástico - entre 5 a 20%, tijolos - de 10 a 40 %, betão - de 40 a 80%, metal - de 90 a 100% , vidro - de 10 a 20%. Linhas eléctricas de média ou alta tensão, transmissores de rádio e televisão, transmissores GSM perto de um dispositivo do sistema, têm influência negativa no alcance.

Percentagem de perda de alcance do sinal rádio por um obstáculo.



tijolo 10 ÷ 40%



madeira e gesso 5 ÷ 20%



betão 40 ÷ 80%



metal 90 ÷ 100%



vidro 10 ÷ 20%

TRANSMISORES

RECEPTORES

ZMRNK02 transmissor botão 2-canaís radio	ZMRNL01 transmissor botão pé radio	ZMROP01 receptor 1-canal radio	ZMRWL01 suporte lâmpada radio
ZMRNK04 transmissor botão 4-canaís radio	ZMRTI01 transceiver IR/EXTA FREE	ZMROP02 receptor 2-canaís radio	ZMSRP01* controlador estores central/local a fios
ZMP256/8 comando remoto 8-canaís	ZMRNM10 transmissor modular 4-canaís radio	ZMRDP01 dimmer 1-canal radio	ZMSRP02 controlador estores radio
ZMP257/4 comando remoto 4-canaís	ZMRNP01 transmissor 4-canaís radio 230V~	ZMROB01/12-24V controlador automatismos radio	ZMSRP03 controlador central estores radio
ZMP257/2 comando remoto 2-canaís	ZMRNP02 transmissor 4-canaís radio livre potencial	ZMROM01 receptor modular 1-canal radio	ZMROM10 receptor modular 2-canaís radio
ZMRCR01 sensor movimento radio	ZMRTN01 retransmissor	ZMRWG01 tomada remotamente controlada	* dispositivo EXTA com fios
ZMRXM01 transceiver RS-485/EXTA FREE	ZMANT01 antena externa	ACESSÓRIOS	