

SINALIZAÇÃO DA DESCARGA DA PILHA

A informação do estado da pilha é enviado para a aplicação mobile através do ZMCL01 e é mostrado com dois símbolos:



Bateria carregada

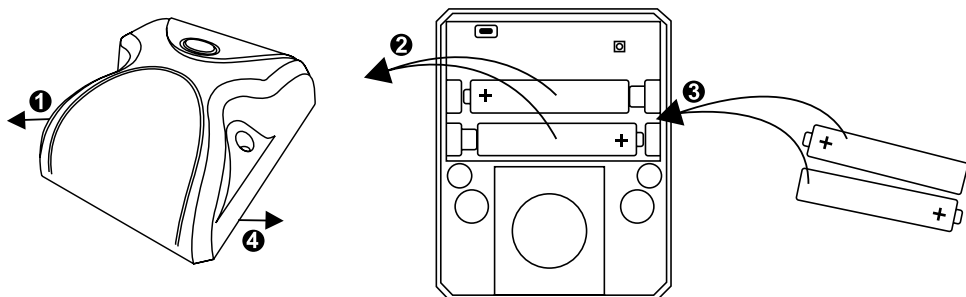


Bateria descarregada

INSTALAÇÃO E REMOÇÃO DA PILHA

- 1 Retire os parafusos da tampa.
- 2 Instale o sensor ZMRCL01 através da base com os parafusos (2 x buchas 6 x 3,5 x 35 mm).
- 3 Coloque a tampa e aperte-a á base.

Em caso de substituição das pilhas, primeiro remova a tampa e remova as pilhas descarregadas. Depois coloque as pilhas novas mas preste particular atenção á polaridade, que é indicada na PCB do sensor.



PARÂMETROS CONFIGURAÇÃO (cooperação com ZMEFC01)

Em caso de cooperação do sensor ZMRCL01 com o controlador ZMEFC01, os parâmetros de configuração podem ser livremente reprogramados na aplicação mobile. Isto permite uma selecção óptima dos parâmetros com referência á aplicação do sensor.

PARÂMETROS CONFIGURAÇÃO (cooperação com ZMEFC02)

Em caso de cooperação do sensor ZMRCL01 com o controlador ZMEFC02, os parâmetros de configuração não podem ser alterados. O sensor opera com os valores definidos por defeito. Estes parâmetros são seleccionados de modo a a durabilidade óptima das pilhas.

SENSOR TEMPERATURA E INTENSIDADE FLUXO LUMINOSO VIA RÁDIO ZMRCL01

DADOS TÉCNICOS

Tensão alimentação nominal:	3 V DC
Tipo pilha:	2 x LR03 AAA 1,5 V DC
Transmissão:	rádio 868,32 MHz
Modo transmissão:	bidireccional
Alcance operação:	até 200 m em campo aberto
Cooperação com receptores sistema:	não
Cooperação c/controlador ZMEFC01/EFC02:	sim
Funcionalidades com ZMEFC01:	enviar informação dos valores da temperatura e da luminosidade para a aplicação mobile, utilização processo controlo (funções lógicas), possibilidade de reprogramar os parâmetros do sensor
Funcionalidades com ZMEFC02:	enviar informação dos valores da temperatura e da luminosidade para a aplicação mobile
Gama medição temperatura:	-20 ÷ +50 °C
Gama medição intensi. fluxo luminoso:	0 ÷ 160 000 lx
Precisão medição temperatura:	±0,5 °C na gama de 0 ÷ 50 °C ±1,0 °C noutras gamas
Precisão medição intensidade fluxo luminoso:	±(2 ÷ 5) lx dependendo da gama
Resolução medição temperatura:	0,1 °C
Resolução medição intensida. fluxo luminoso:	1 lx
Gama temperatura operação:	-20 ÷ +50 °C
Instalação:	superfície
Índice protecção:	IP54
Classe protecção:	III
Dimensões:	84 x 68 x 43 mm
Peso:	0,08 kg
Standards referência:	PN-EN 60669, PN-EN 60950, PN-EN 61000

DESCRIÇÃO

O sensor wireless de temperatura e intensidade fluxo luminoso ZMRCL01 é ideal para o complemento do sistema exta free com o aumento das funcionalidades. O sensor foi projectado para cooperar apenas com os controladores do sistema. Devido á cooperação com o ZMEFC01, os utilizadores recebem a possibilidade de automação de alguns processos de controlo na habitação, jardim, local trabalho e locais de descanso. Com a cooperação com o ZMEFC02 é permitido uma análise da temperatura e luminosidade. Garante uma ajuda indispensável, e poupança de tempo no processo de controlo de estores ou manutenção do conforto termal. O sensor opera com pilhas (2 x LR03 AAA). O índice de protecção permite a instalação no exterior (IP54). Adicionalmente, o sensor tem soluções especiais de software para estender a durabilidade das pilhas. Vasta gama de medição, elevada precisão e amplo alcance de operação são vantagens adicionais do sensor.

FUNÇÕES

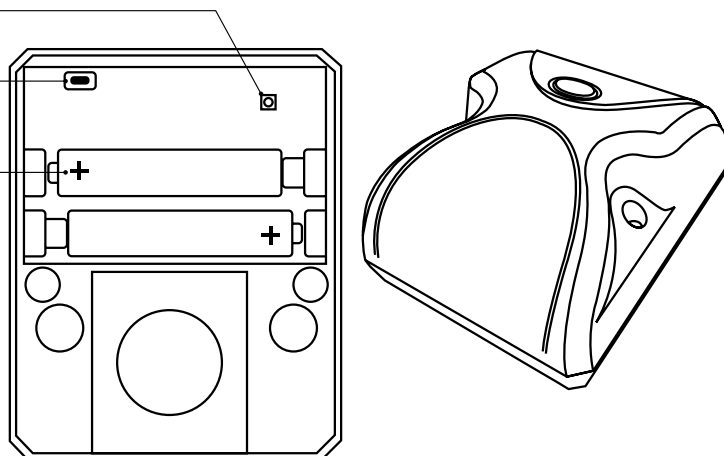
- Medição temperatura na gama de $-20 \div +50$ °C
- Medição intensidade fluxo luminoso na gama de $0 \div 160\ 000$ lx
- Comunicação wireless apenas com os controladores do sistema exta free
- Possibilidade de instalação no exterior (IP54)
- Operação por pilhas e sinalização de pilha fraca na app mobile
- Âmpla gama de operação (até 200 m em campo aberto)

ASPECTO

LED ESTADO

Botão PROG

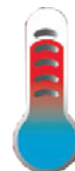
Pilhas 2 x AAA



ADICIONAR UM SENSOR A UM CONTROLADOR

De modo a adicionar um sensor a um controlador ZMEFC01 ou ZMEFC02 deve seguir os seguintes passos:

- 1 Remova a tampa (cobertura) para obter livre acesso ao botão PROG.
- 2 Active a aplicação exta free do dispositivo mobile.
- 3 Entre no menu de Detectores na aplicação e adicione um sensor através do botão "+”:



Sensor temperatura
(se for requerida a
informação do valor
da temperatura)



Sensor luminosidade
(se for requerida a
informação do valor
da luminosidade)

- 4 Se o controlador está no modo de espera, pressione botão PROG do sensor que quer adicionar ao controlador.
- 5 Se o controlador ler correctamente o sinal de programação do sensor, será salvo o seu aspecto (tipo, número série) e será perguntado se quer atribuí-lo ao controlador.
- 6 Na aplicação será mostrado o valor da temperatura em (°C) e da luminosidade em (lx) dependendo do tipo de sensor atribuído.
- 7 Coloque a tampa (cobertura).



Presentation in a mobile application

APAGAR UM SENSOR DE UM CONTROLADOR

Selecione o sensor a apagar no controlador através da função de edição “E” e escolha “Apagar detector”.