



ZAMEL Sp. z o. o.

ul. Zielona 27, 43-200 Pszczyna, Poland
Tel. +48 (32) 210 46 65, Fax +48 (32) 210 80 04
www.zamelcet.com, e-mail: marketing@zamel.pl

zAMEL

Portugal: SKUA Technology Lda

Rua da Quintã - Pavilhão 21, Braga
www.exta.pt

DESCRIÇÃO

O interruptor comutação ZMPIM03 é usado para o controlo de sistemas. O dispositivo está equipado com um comutador de três posições I-0-II possibilita a escolha de controlo de um de dois circuitos de saída ou o desligar total. Também possibilita a cooperação e controlo para dispositivos com uma corrente máxima de carga de 10 A.

FUNÇÕES

- Usado para controlo de sistemas,
- possível controlo de dispositivos de automação,
- possível controlo directo de receptores,
- interruptor posição central/meio,
- capacidade máxima 10 A,
- monomodular,
- instalação calha din TH35.



ATENÇÃO

O dispositivo foi projectado para instalações com 1 fase de acordo com as regras e normas e deve ser instalado de acordo com as normas vigentes em cada país. o dispositivo deve ser ligado de acordo com os detalhes incluídos neste manual. A instalação, ligação e controlo, deve ser executada por tecnico electricista qualificado e de acordo com manual e as funções do dispositivo. A desmontagem do dispositivo corresponde á perda garantia e pode causar choque eléctrico. Antes da instalação, certifique-se de que os cabos ligação não estão em tensão. Use uma chave fendas de cruz de 3,5mm para instalação do aparelho. O transporte impróprio, armazenamento, e uso do dispositivo influenciam o seu mau funcionamento. Não é aconselhável instalar o dispositivo: nos seguintes casos: se parte do aparelho faltar, está danificada ou deformada. Em funcionamento improprio do dispositivo, contacte o seu distribuidor.

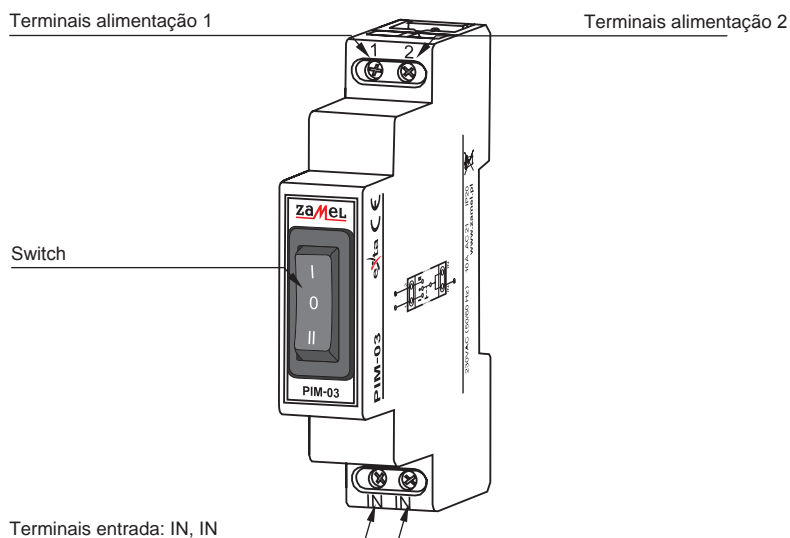


O símbolo indica a selecção da colecção de dispositivos electricos e electrónicos. A colocação de dispositivos usados com outro lixo não é permitido.

DADOS TECNICOS

ZMPIM03	
Terminais entr.:	IN, IN (internamente ligados)
Tensão aliment.:	1, 2
Numero posições switch:	3 (I, 0, II)
Maxima tensão funciona.:	250 V AC
Maxima corrente:	10 A AC 21
Resisten. contacto:	< 100 mΩ (for 12 V AC)
Numero terminais ligação:	4
Secção cabos:	0,2 ÷ 2,50 mm ²
Temperatura funcionamen.:	-20 ÷ +45 °C
Posição funciona.:	livre
Montagem:	rail TH 35 (acc to PN-EN 60715)
Grau IP:	IP20 (PN-EN 60529)
Class.protecção:	II
Categ. sobretensão:	II
Grau poluição:	2
Dimensões:	monomodular 90x17,5x66 mm
Peso:	68 g
Standard:	PN-EN 60669-1; PN-EN 60669-2-1 PN-EN 61000-4-2,3,4,5,6,11

APPEARANCE



MONTAGEM, FUNCIONAM.

1. Desligar o circuito de alimentação dos circuitos e o interruptor geral ou disjuntor de protecção do circuito.
2. Verificar com os instrumentos adequados a falta de tensão nos fios de alimentação,
3. Instalar o dispositivo ZMPIM03 na calha DIN TH 35.
4. Ligue o dispositivo, de acordo com o diagrama eléctrico.
5. Ligue a alimentação do circuito.

O dispositivo está pronto funcionar após a ligação apropriada. Se o switch comutação é comutado para a posição I, vai causar fecho circuito do contacto contacto IN-1, e quando é comutado para a posição II há um fechar do circuito do contacto IN-2. O switch de comutação na posição 0 causa com que os terminais 1 e 2 de saída estão isolado do terminal entrada IN. O dispositivo pode controlar cargas com potencia de consumo até 10 A ou coopera com outros dispositivos na instalação.

FAMILIA PRODUTOS

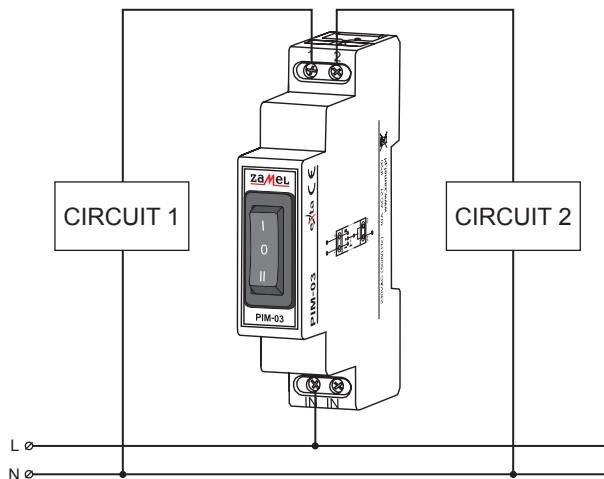
O dispositivo ZMPIM03 pertence á familia de produtos ZMPIM.

PIM-XX

Tipo dispositivo:
03 - switch comutação
três posições

Simbolo dispositivo

LIGAÇÕES



APLICAÇÃO

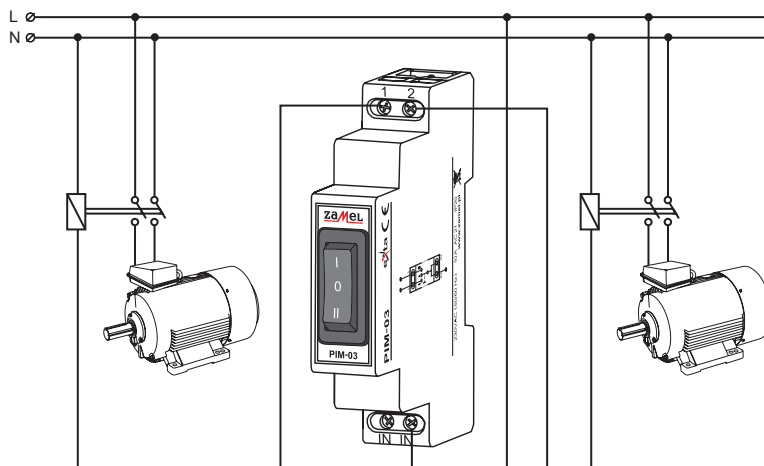
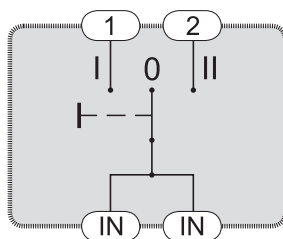
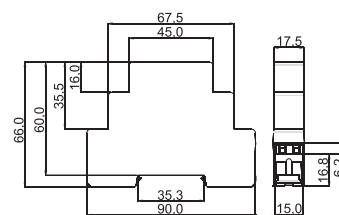


DIAGRAMA INTERNO



DIMENSÕES



GARANTIA

A garantia do produto é de 24 meses

1. ZMIE ZAMEL SP. J. assegura 24 meses de garantia para este produto.
2. TA garantia de fabricante não cobre qualquer uma das seguintes acções:
 - a) danos mecânicos durante o transporte, carga / descarga ou outras quaisquer circunstâncias,
 - b) danos causados pela montagem incorrecto ou má utilização do produto,
 - c) danos causados por modificações não autorizadas efectuadas pelo COMPRADOR ou outras terceiras partes ao produto ou outros dispositivos necessárias para o funcionamento do produto,
 - d) danos causado por actos da natureza ou outros incidentes independentes do fabricante.
3. O COMPRADOR deve efectuar qualquer reclamação por escrito ao distribuidor ou a ZMIE ZAMEL SP. J.
4. ZMIE ZAMEL SP. J. É legalmente responsável pelo processo de reclamação de acordo com a legislação actual na Polónia.
5. ZMIE ZAMEL SP. J. Procederá á reclamação de acordo com o juízo da mesma: reparação do produto, substituição ou devolução.
6. A garantia do fabricante é válida na Republica da Polónia.
7. Os direitos legais do COMPRADOR em qualquer legislação aplicável contra o revendedor do contrato de compra ou não são afectados por esta garantia.

Assin. e carimbo Distribuidor, data de compra