

SENSOR MOVIMENTO MICROONDAS ZMMCR02

MANUAL INSTRUÇÕES



ZAMEL Sp. z o. o.

ul. Zielona 27, 43-200 Pszczyna, Poland
Tel. +48 (32) 210 46 65, Fax +48 (32) 210 80 04
www.zamelcet.com, e-mail: marketing@zamel.pl

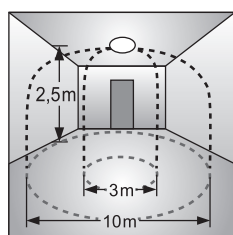
zamel

Portugal: SKUA Technology Lda

Rua da Quintã - Pavilhão 21, Braga
www.ex.ta.pt

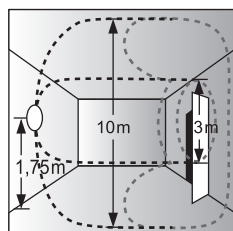
DESCRIÇÃO

O sensor de movimento microondas, é um detetor de movimento activo-um sensor integrado envia uma alta frequência de ondas electromagnéticas (5,8 GHz) e recebe o "eco". O sensor detecta as alterações no "eco" até mesmo causadas por uma mínima oscilação na área observada. Os dispositivos são caracterizados por funcionamento em alta frequência e baixa emissão de energia (<10mW) e muito boa capacidade de detecção de movimento na direcção do detector. Três variedades na gama de detetores microondas, embutir (ZMMCR01), saliente (ZMMCR02) e sensor com lâmpada incorporada (ZMMCR03).



Zona Ação (instalação no tecto):

mínimo: círculo com um diâmetro 3 m
máximo: círculo com um diâmetro 10 m



Zona Ação (instalação na parede):

mínimo: círculo com um diâmetro 3 m
máximo: círculo com um diâmetro 10 m

AVISO: Excelente detecção de pessoas e objetos que se movam na direcção do sensor.

FUNÇÕES

- Sensor movimento microondas (radar) com instalação na superfície,
- alta sensibilidade,
- detecção de movimento através de vidro, plástico, gesso,
- excelente detecção de pessoas e objetos que se movam na direcção do sensor,
- a temperatura não afeta a detecção,
- sensor crepuscular e temporizador integrados,
- gama continuamente ajustável,
- índice proteção IP20.

CARACTERIST. TECNICAS

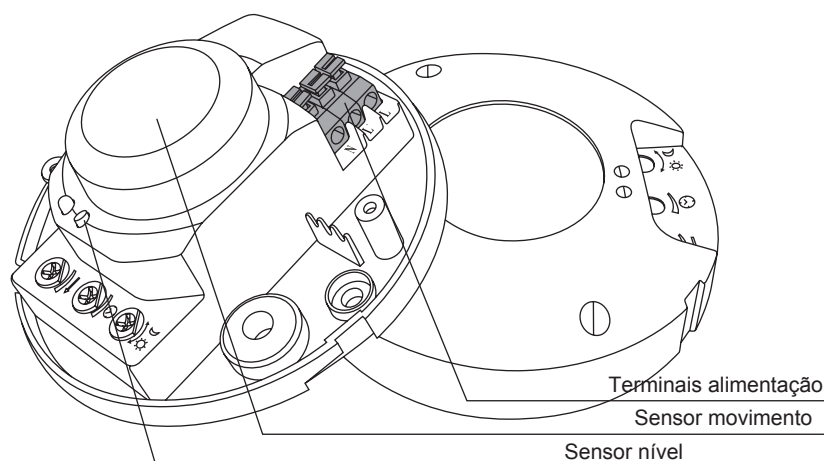
ZMMCR02

Term.alimentação:	220 + 240 V 50/60Hz
Frequência:	5,8 GHz
Consumo:	0,9 W
Zonas acção:	mínimo: círculo com diâmetro de 3 m máximo: círculo com diâmetro de 10 m
Ajuste distância:	fluido (potenciometro)
Ângulo detecção:	360° , ângulo abertura 160°
Trans.energia:	< 10 mW
Temporização:	8 s ÷ 12 min - continuamente ajustável
Carga admissível:	1200 W
Sensor de luz:	interno
Gama ajuste sensor luz:	2 + 2000 lux - continuamente ajustável
Índice proteção:	IP20
Classe proteção:	II
Dimens.:	Ø 96 x 43 mm
Peso:	0,13 kg

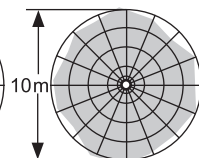
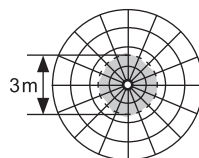
AVISO!

Aparelho alimentado com tensão de 230V é feito numa versão sem transformador. A instalação do dispositivo deve ser feita por um profissional qualificado

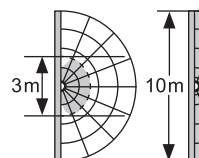
ASPECTO



montagem tecto



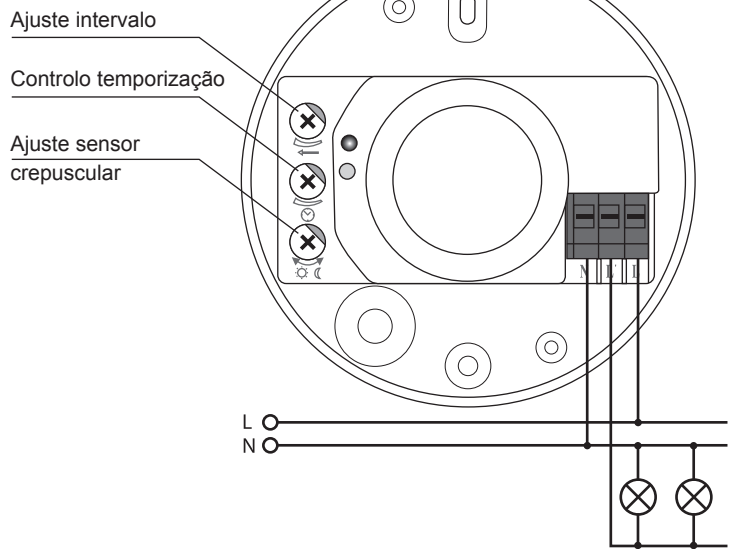
montagem parede



MONTAGEM

1. Desligar o fusível do circuito de alimentação, disjuntor de sobrecarga de tensão ou um interruptor de corte do respetivo circuito.
2. Verificar com um aparelho adequado a ausência de tensão nos terminais de alimentação.
3. Remover a tampa de cima, girando-a no sentido contrário do sentido dos ponteiros do relógio, de seguida aliviar os dois parafusos que fixam a tampa do meio.
4. Manter a base junto à parede e a seguir marcar os orifícios para a realização dos furos de fixação.
5. Furar e introduzir as bichas de expansão (diâmetro de 6mm).
6. Passar os fios de alimentação e da carga através dos furos da base.
7. Apertar a base.
8. Ligar os fios nos terminais, de acordo com o esquema de ligações.
9. Fechar a tampa do meio e ligar o circuito alimentação.
10. Ajustar os parâmetros de operação sensor (regulação alcance ação, período de operação, sensibilidade do sensor crepuscular).
11. Ajustar a tampa de cima, rodando-a no sentido dos ponteiros do relógio.

LIGAÇÕES



FUNCIONAMENTO

Ajuste do raio de ação (sensibilidade):



Ao instalado o sensor ZMMCR02 a uma altura de 2,5m (ver figura 1), a zona de deteção é um círculo cujo diâmetro pode ser continuamente ajustado entre 3 e 10m através do potenciômetro, girando-o no sentido horário ou anti-horário - do mínimo ao máximo.

Ajuste temporização:



O tempo ao qual o sensor de movimento liga a carga (luzes), pode ser ajustado numa gama entre 8 segundos e 12 minutos (passagem do mínimo ao máximo no sentido dos ponteiros do relógio).

AVISO: Após a luz desligar, a ação seguinte do detetor de movimento ocorre após 1 segundo. A luz é novamente ligada após findo esse tempo de intervalo.

Ajuste do sensor de luminosidade:



A escolha dos limites da intensidade luminosa, à qual o sensor deverá funcionar, pode ser definida, entre os valores de entre 2lx e 2000lx (girando o potenciômetro no sentido dos ponteiros do relógio). O potenciômetro deve ser girado até ao fim (2000lx) para o caso de deteção movimento diurna.

AVISO: As alterações na sensibilidade do sensor crepuscular é maior quanto mais próximo do valor máximo.

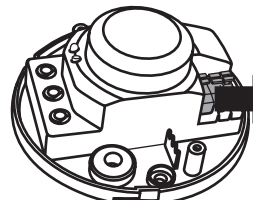
Ligar a alimentação da carga:

O dispositivo pode ser ligado a recetores de energia eléctrica (por exemplo ventilador da casa de banho, iluminação, etc.), que será ligado automaticamente. Os fios da carga são ligados nos terminais N e L' segundo o esquema de ligação.

SEGURANÇA: A alta frequência emitida pelo detetor tem uma potência de <math><10\text{mW}</math>, isto é, a centésima parte da potência emitida por telemóvel ou um forno microondas.



acima de
1000 mW



abaixo de
10 mW

GARANTIA

A garantia do produto é de 24 meses

1. ZMIE ZAMEL SP.J. assegura 24 meses de garantia para este produto.
2. A garantia de fabricante não cobre qualquer uma das seguintes acções:
 - a) danos mecânicos durante o transporte, carga / descarga ou outras quaisquer circunstâncias,
 - b) danos causados pela montagem incorrecto ou má utilização do produto,
 - c) danos causados por modificações não autorizadas efectuadas pelo COMPRADOR ou outras terceiras partes ao produto ou outros dispositivos necessárias para o funcionamento do produto
 - d) danos causado por actos da natureza ou outros incidentes independentes do fabricante.
3. O COMPRADOR deve efectuar qualquer reclamação por escrito ao distribuidor ou a ZMIE ZAMEL SP. J.
4. ZMIE ZAMEL SP. J. É legalmente responsável pelo processo de reclamação de acordo com a legislação actual na Polónia.
5. ZMIE ZAMEL SP. J. Procederá à reclamação de acordo com o juízo da mesma: reparação do produto, substituição ou devolução.
6. A garantia do fabricante é válida na Republica da Polónia.
7. Os direitos legais do COMPRADOR em qualquer legislação aplicável contra o revendedor do contrato de compra ou não são afectados por esta garantia.

Assin. e carimbo Distribuidor, data de compra